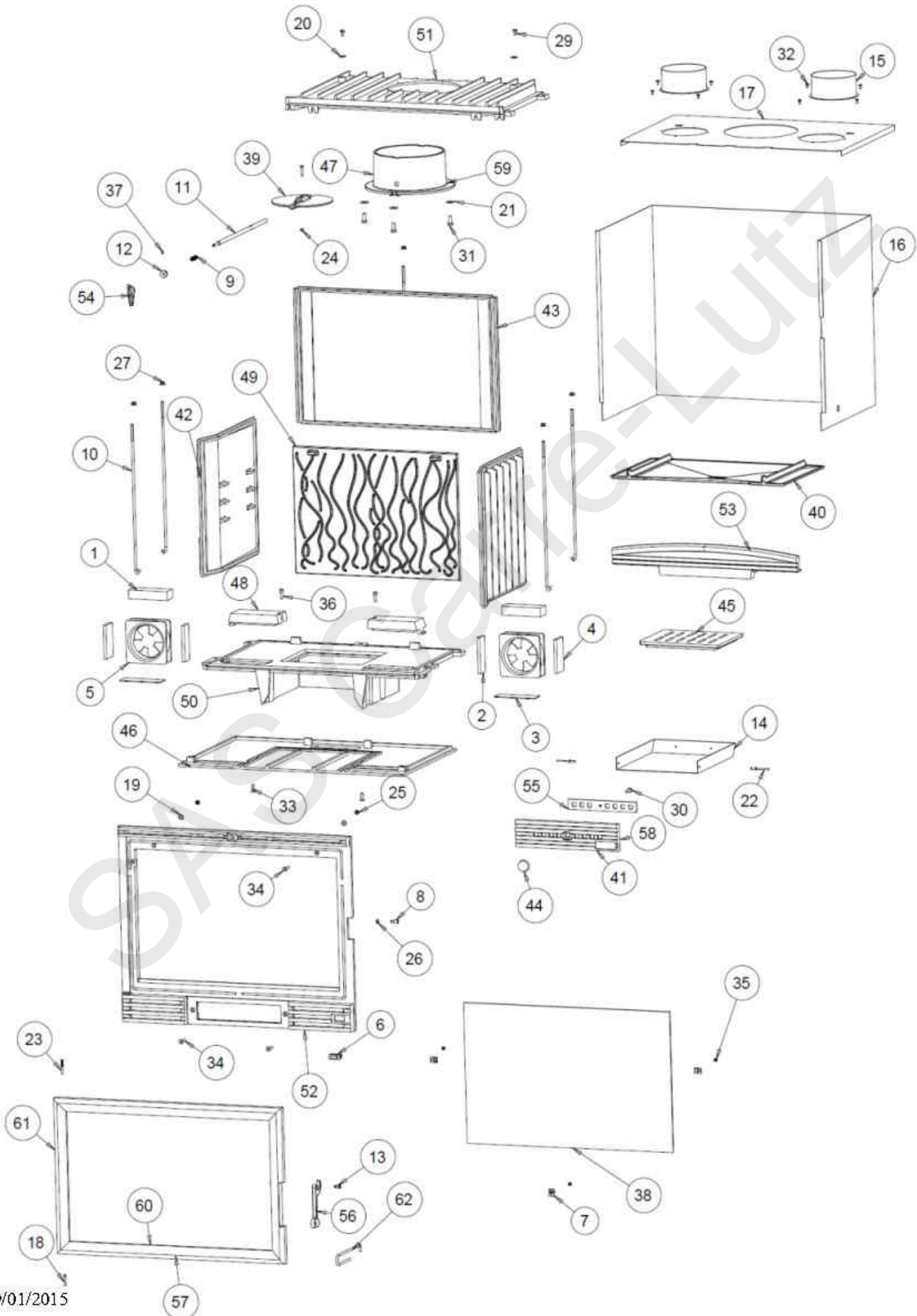


Insert 700 GV Turbo

Référence : 6671 44



Insert 700 GV Turbo

Référence : 6671 44

Rep.	Référence	Désignation	Quantité
1	AI701542	LAINE CERAMIQUE	2
2	AI713110A	CARTON CERAMIQUE	2
3	AI713155	CARTON CERAMIQUE	2
4	AI713950	CARTON CERAMIQUE	2
5	AL401201	APPAREILLAGE ELECTRIQUE	1
6	AL713301	INTERRUPTEUR 3 POSITION	1
7	AS700262	CLAMS	3
8	AS700253B	AXE EXENTRIQUE	1
9	AS700255	RESSORT TIGE VOLET	1
10	AS700256	TIRANT	5
11	AS700258A	TIGE MANOEUVRE VOLET	1
12	AS700292A	ECROU TIGE	1
13	AS800251B	VIS LOQUET	1
14	AT700310E	TOLE CENDRIER	1
15	AT700312B	MANCHETTE	2
16	AT700316D	CARCAN ENVELOPPE	1
17	AT700317D	CARCAN DESSUS	1
18	AV0105300	AXE DE PORTE	1
19	AV4100060	RONDELLE MOYENNE M6	2
20	AV4110060	RONDELLE LARGE M6	2
21	AV4110080	RONDELLE LARGE M8	3
22	AV5205160	RIVET D5X16	2
23	AV6305400	GOUPILLE CANNELEE 5X40	1
24	AV7100050	ECROU M5	1
25	AV7100060	ECROU M6	2
26	AV7130060	ECROU BAS M6	1
27	AV7220060	ECROU EMBASE M6	5
28	AV8405250	VIS TH M5X25	1
29	AV8406100	VIS TH M6X10	2
30	AV8406250	VIS TH M6X25	1
31	AV8408200	VIS TH M8X20	3
32	AV8614290	VIS TOLE 4.2X9.5	8
33	AV8636200	VIS FHC M6X20	2
34	AV8636300	VIS FHC 6X30	4
35	AV8644062	VIS TCPZ M4X6 ZN	3
36	AV8666206	VIS CHC 6X20	2
37	AV8714080	VIS SANS TETE POINTEAU 4X8	1
38	AX116470	VITRE	1
39	F670163B	VOLET	1
40	F670676B	DEFLECTEUR	1
41	F670103U	FACADE CENDRIER	1
42	FB60700104	COTE	2
43	F670105	FOND	1
44	F670120U	BOUTON REGISTRE	1
45	F670122B	GRILLE	1
46	F670129B	SOCLE	1
47	F670164U	BUSE	1
48	F670201U	CAPOT	2
49	F670438B	TAQUE	1
50	F670441U	EMBASE	1
51	F670442U	AVALOIR	1
52	F670482U	FACADE	1
53	F670554B	CHENET	1
54	F670563U	BOUTON VOLET	1
55	F670854U	FB60700854-REGISTRE	1
56	F670883U	LOQUET	1
57	F680846U	PORTE	1
58	AI303005	JOINT CENDRIER D5MM	0.6m
59	AI303009	JOINT DE BUSE D9MM	0.7m
60	AI010080	JOINT VITRE DE 7x3MM	2.0m
61	AI303008	JOINT DE PORTE D8MM	2.2m
62	AS800255	MAIN FROIDE	1